

OUDE POTTELBERGSE PAN 451
VIEILLI ROOD EN
VIEILLI BLAUW GESMOORD
Arch. Demyttenaere HC - Knokke
i.s.m. Belim Bouwteam



Pottelberg **Oude Pottelbergse Pan 451**

De Oude Pottelbergse Pan 451:
historisch van vorm en hedendaags van kwaliteit

HISTORISCH VAN VORM EN VEELZIJDIG VAN KLEUR

De vorm van de Oude Pottelbergse Pan stamt af van de Oude Boomse Pan, die met haar golvend profiel heel populair was in Vlaanderen. Men vindt deze pannen nog terug op de daken van oude hoeves, landhuizen en begijnhoven. Het volledige kleurengamma Oude Pottelbergse Pan 451 omvat 5 verschillende varianten. De subtiliteit van de verschillende schakeringen geeft aan elk gebouw een eigen karakter. Er is een passende kleur voor iedere stijl. Buitenbeentjes in het kleurenaanbod zijn de blauw gesmoorde en verweerde uitvoeringen. Smoren en ververen met Oude Patina zijn onze twee specialiteiten.

UNIEKE COMBINATIEMOGELIJKHEDEN MET KORAMIC TEGELPANNEN

Voor de afwerking van dakkapellen, erkers, portieken, torens enz. op een dak met Oude Pottelbergse Pannen 451 worden meestal tegelpannen gebruikt. Uniek is dat er binnen de Koramic gamma's tegelpannen van Pottelberg en Aleonard steeds een kleur te vinden is die past bij de kleuren van de Oude Pottelbergse Pan 451. Ook laat deze unieke combinatiemogelijkheid toe om verschillende daken van een woning of gebouwencomplex te bedekken met verschillende panmodellen binnen dezelfde Pottelberg kleur.

HET SMOREN VAN KLEIDAKPANNEN

Het blauwgrijs smoren is eigenlijk een speciale baktechniek voor kleidakpannen. Deze techniek wordt ook "Reducierend bakken" genoemd. Bij het smoren van pannen wordt zuurstof onttrokken tijdens het bakproces. Hierdoor verkrijgen de pannen een zeer typische blauwgrijze kleur tot diep in de massa van de pan. Blauwgrijze tinten integreren zich immers heel goed in de natuur. Een dak met blauw gesmoorde kleidakpannen brengt rust in de omgeving.

VERWEERDE PATINA

Het authentieke verweerde uitzicht van de Vieilli uitvoeringen van de Oude Pottelbergse Pan wordt verkregen door een speciale bewerking van de ongebakken pannen. Deze Vieilli oppervlaktebehandeling wordt toegepast op zowel natuurrode als blauw gesmoorde pannen. De gebakken pannen zijn echter op hun mooist wanneer beide kleuren door elkaar gemengd worden op het dak. De samenstelling van deze mengeling kan naar wens worden bepaald.

VEILLI OP NATUURRODE - EN BLAUW GESMOORDE MASSA

De basis van de Vieilli natuurrood is de ongebakken natuurrode pan. De kleuren die door de speciale bewerking van de pannen ontstaan zijn bont geschakeerd, gaande van natuurrood tot grijs-zwart met witbeige verweerde vlekken. De basis van de Vieilli blauw gesmoord is de blauw gesmoorde pan. De kleuren die ontstaan door de speciale bewerking zijn sterk genuanceerd gaande van grijs tot zwart met witbeige verweerde vlekken.

EEN UITGEBREID GAMMA HULPSTUKKEN

Gevelpannen, vorsten, noordbomen, enz. Het is slechts een greep uit het assortiment hulpstukken. Deze keramische hulpstukken verzekeren niet alleen een perfect technische afwerking van uw dak, ze geven het tevens een eigen karakter en dragen bij tot de algehele dakesthetiek. Naast keramische hulpstukken biedt Koramic een compleet gamma niet-keramische hulpstukken aan. Het zijn onmisbare, vaak op het dak onzichtbare, accessoires die aangewend worden voor de verankering van de pannen, het ventileren van de ruimte tussen de pannen en het onderdak en het regendicht maken van het dak.

KWALITEITSGARANTIES VAN KORAMIC

Onze dakpannen beantwoorden probleemloos aan de Europese productnorm EN 1304, wat hen in België het kwaliteitskeurmerk BENOR oplevert. Dit keurmerk garandeert het uitzicht, de maat- en vormvastheid, de buigweerstand, de ondoorlatendheid en de vorstbestandheid. Daarenboven garandeert het ISO 9001 certificaat de werking van een nauwgezet kwaliteitssysteem bij de ontwikkeling, de productie en de commercialisering van onze kleidakpannen. Op deze basis garandeert Koramic op al haar pannen en hulpstukken een vorstbestandheid van 30 jaar. Deze uitzonderlijk ruime en lange garantie houdt zowel het gratis leveren als de kosten voor het plaatsen van de te vervangen pannen in.



Om van de 30 jaar waarborg op Koramic kleidakpannen te kunnen genieten dienen de Koramic plaatsingsvoorschriften correct te worden nageleefd en in het bijzonder volgende regels te worden gerespecteerd:

- Het onderdak moet correct geplaatst zijn.
- De pannen moeten geplaatst worden op een dubbele lattenstructuur van panlatten en tengellatten.
- De tengellatten moeten een minimale dikte van 15 mm hebben.
- Er moet voldoende luchtinlaat zijn, hetzij door een continue opening van 15 mm ter hoogte van de goot, hetzij door gebruik van een ventilerende onderlat, hetzij door plaatsing van voldoende ventilatiepannen.
- Er moet voldoende luchtuitlaat zijn, hetzij door gebruik van droge, ventilerende Koramic ondervorsten, hetzij door gebruik van voldoende ventilatiepannen.

De overige voorwaarden kan u terugvinden op onze website www.koramic.com.



NATUURROOD 600



RUSTIEK 872



VEILLI ROOD 878



BLAUW GESMOORD 706



VEILLI BLAUW GESMOORD 714

Pottelberg Oude Pottelbergse Pan 451



Oude Pottelbergse Pan 451 met verweerde patina: De charme van oude pannen met de kwaliteit van nieuwe!

OUDE POTTELBERGSE PAN 451 MET VIEILLI PATINA VERSUS OUDE PANNEN

Wie een oude hoeve, een oude pastorie of een rustiek landhuis wil renoveren in de stijl van vroeger, was tot op heden haast verplicht om voor oude pannen te kiezen. Ook bij nieuwbouw in bv. cottagesstijl leek dit voor velen de enige uitweg. Aan deze voor de hand liggende keuze voor oude pannen zijn jammer genoeg diverse schaduwzijden verbonden. Minpunten die meestal flink onderschat worden en pas in een latere fase van het bouw- en woonproces aan het licht komen.

1. Zo is het totale gebrek aan kwaliteitsgarantie bij oude pannen een niet te onderschatten minpunt. De Oude Pottelbergse Pan Vieilli geniet echter van een dertigjarige waarborg.

2. Een ander minpunt van oude pannen is het gebrek aan maatvastheid. Vaak zijn recuperatiepannen door de oude ongecontroleerde fabricatiewijze en de diverse oorsprong niet maatvast. Wat niet alleen de plaatsing bemoeilijkt, maar eveneens een invloed kan hebben op de regendichtheid van het dak. De Oude Pottelbergse Pan 451 beantwoordt echter zowel aan de Europese productnorm EN 1304 als aan de Belgische BENOR norm. Deze garanderen o.a. de maat- en vormvastheid.

3. De plaatsing van oude pannen is vrij duur omdat ze meestal niet voorzien zijn van nagelgaten en ophangneuzen voor de ophanging aan de panlatten. Een nadeel dat plaatsing bemoeilijkt en duurder maakt. Het boren van nagelgaten is tijdrovend. Heel wat oude pannen gaan stuk bij het doorboren. De Oude Pottelbergse Pan heeft zowel een nagelgat als een ophangneus op de achterzijde van de pan.

4. De belangrijkste eigenschap van een kleidakpan is de vorstbestandheid. Oude pannen zijn meestal afkomstig van daken zonder warmte-isolatie. Wanneer deze op een dak geplaatst worden met isolatie, kan de basisfunctie van de pannen, het vormen van een regendichte dakhuid, door vorstinwerking snel aangetast worden. Is bv. met het blote oog, al vorstschade vastgesteld op oude pannen, dan kan het plaatsen ervan op een dak met isolatie verdere schade alleen maar versnellen.

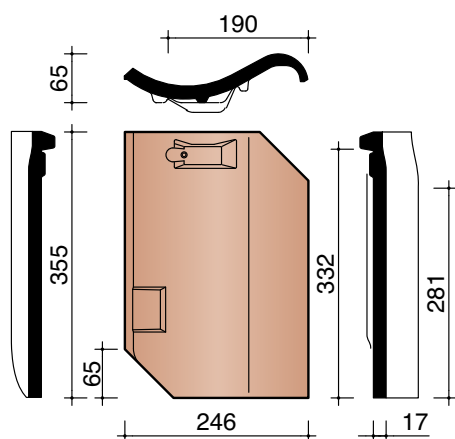


5. Vorstschade aan oude pannen kan daarnaast ook bestaan uit onzichtbare innerlijke scheurtjes en barstjes. Wanneer bij dergelijke pannen geen zichtbare schade werd vastgesteld, dan kan niet worden gesteld dat deze schade zal uitblijven bij hergebruik van de pannen op een dak met isolatie.

6. Het gebrek aan hulpstukken voor een perfecte technische en esthetische afwerking van het dak is een ander minpunt van oude pannen. Vroeger werden bijna geen hulpstukken geproduceerd. Vorsten en noordbomen werden bevestigd in de mortel. Bij de afbraak van oude panden werden slechts in beperkte mate intacte hulpstukken gerecupereerd. Door de schaarste zijn deze meestal vrij duur. Koramic biedt een volledig gamma bijhorende keramische en niet-keramische hulpstukken aan.

Met de kwaliteitszekerheid, de maat- en vormvastheid, de 30-jarige waarborg en de beschikbaarheid van hulpstukken biedt de Oude Pottelbergse Pan 451 Vieilli ongetwijfeld een volwaardig en budgetvriendelijk alternatief voor het hergebruik van oude pannen.

technische fiche

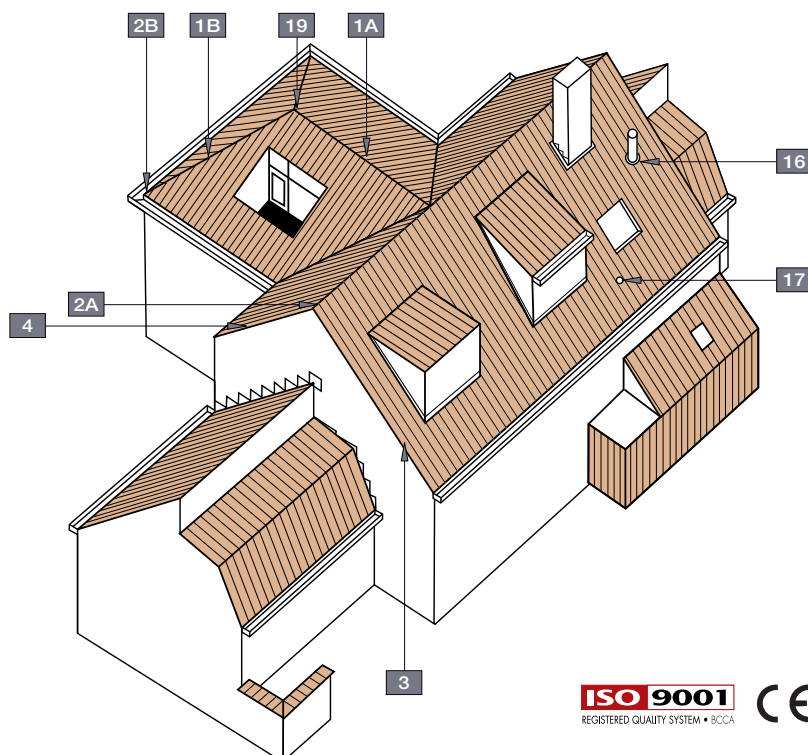


NR	OMSCHRIJVING	REF. CODE
1A	VORST	1400
		1000
		1200
1B	NOORDBOOM	3300
		1000
		3100
2A	KOPPLAAT	1440
		1040
		1240
	BEGINVORST	1030
		1230
2B	BEGINNOORDBOOM	3360
		1060
		3110
3	LINKER GEVELPAN	7080
	PAN MET DUBBELE WEL	8050
4	RECHTER GEVELPAN	7090
16	KIT KOKERPAN + KAPJE	8741
17	VENTILATIEPAN	8640
	DUIVENPAN	8650
	KIT MUSSENPAN	8963
19	VORSTENHOED	5740
		5510
		5550
		5730
	VERBINDINGSSTUK	5010
		5050
		5290

- BENOR en KOMO keurmerk
- voldoet, op basis van EN 1304, aan de Franse en Duitse norm

Definitie:	Holle kleidakpan
Minimale dakhelling met onderdak Korafleece® of Korafleece® Plus:	25°. Lagere dakhellingen vereisen speciale maatregelen. Raadpleeg hierover onze speciale plaatsingsadviezen.
Nuttige lengte (Latafstand):	± 281 mm [EN 1024]
Nuttige breedte:	± 190 mm [EN 1024]
Aantal stuks/m ² :	± 18,7
Gewicht per stuk:	± 2,65 kg
Gewicht per m ² :	± 49,55 kg
Breuklast:	> 1200 N [EN 538]
Ondoorlatendheid:	≤ 0,5 cm ³ /cm ² .d [EN 539-1]
Vorstbestandheid:	Vorstbestand [EN 539-2]
Aantal stuks per pallet:	384 voor de kleuren natuurrood, rustiek en vieilli rood 260 voor de blauw gesmoorde producten
Aantal stuks per deelpallet	128 voor de kleuren natuurrood, rustiek en vieilli rood 130 voor de blauw gesmoorde producten
Gewicht per pallet:	± 1035 kg voor de kleuren natuurrood, rustiek en vieilli rood 705 kg voor de blauw gesmoorde producten
Aantal m ² per pallet:	± 20,5 m ² voor de kleuren natuurrood, rustiek en vieilli rood 13,9 m ² voor de blauw gesmoorde producten
Plaatsing:	Recht

Deze en andere informatie zoals bestekteksten, kunt u eveneens downloaden van onze website: www.koramic.com



Pottelberg Oude Pottelbergse Pan 451



NATUURROOD 600



RUSTIEK 872



VIEILLI ROOD 878



BLAUW GESMOORD 706



VIEILLI BLAUW GESMOORD 714

1



1 OUDE POTTELBERGSE PAN 451
BLAUW GESMOORD
Arch. bureau P. Jonckheere
Sint-Andries

2 OUDE POTTELBERGSE PAN 451
VIEILLI BLAUW GESMOORD
Arch. G. Rowies - Buken

2



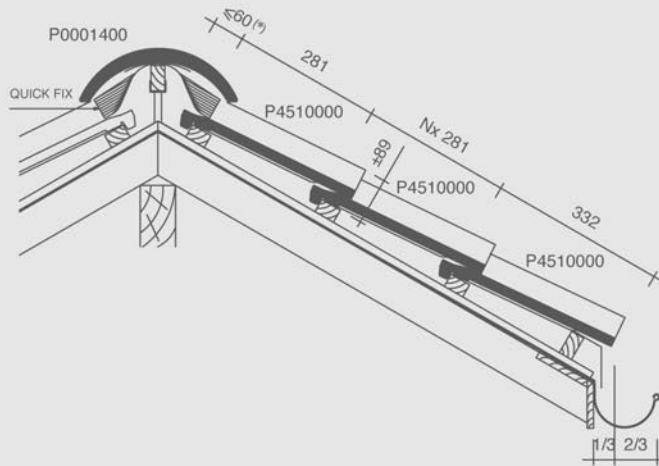
Pottelberg Oude Pottelbergse Pan 451



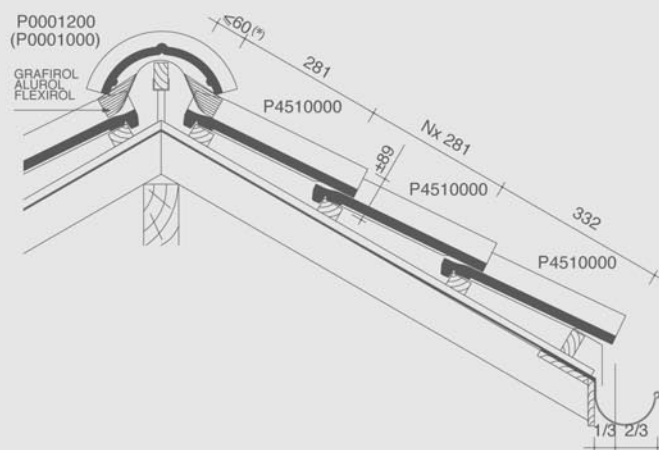
- 3 OUDE POTTELBERGSE PAN 451
VIEILLI BLAUW GESMOORD
TEGELPAN 301 BLAUW GESMOORD
- 4 OUDE POTTELBERGSE PAN 451
VIEILLI ROOD &
TEGELPAN 301 RUSTIEK
i.s.m. Bouwbedrijf Habitus
Arch. K. Bouters - De Pinte
Arch. G. Vollens - Meulebeke
- 5 OUDE POTTELBERGSE PAN 451
& TEGELPAN 301 RUSTIEK
i.s.m. Delmulle - Daniilith
Wortegem - Petegem
- 6 OUDE POTTELBERGSE PAN 451
NATUURROOD
Archi 2 - Y. Stroo - Sint-Andries

legplannen

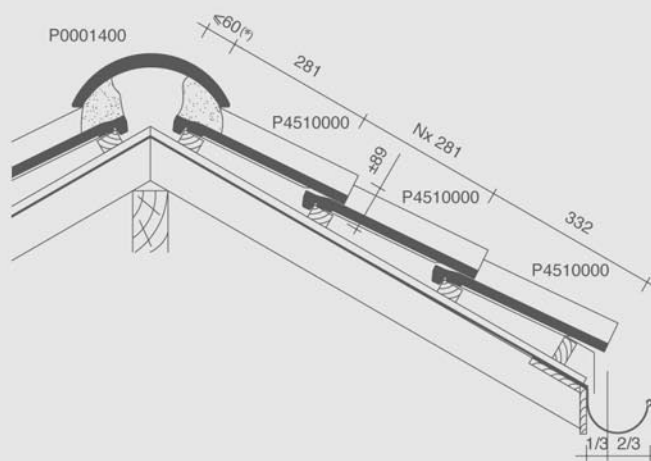
Lengtedoorsnede dak ter hoogte van vorst - Quick fix



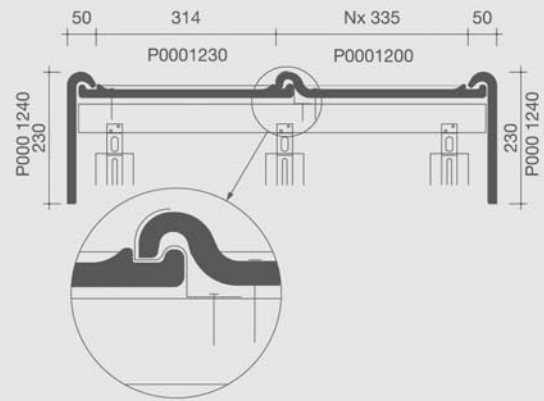
Lengtedoorsnede dak ter hoogte van vorst



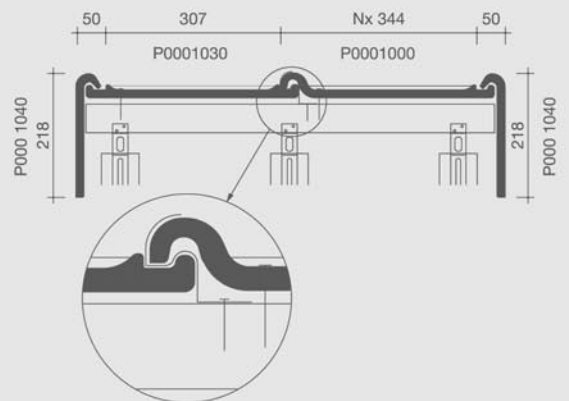
Lengtedoorsnede dak ter hoogte van vorst - ingemorteld



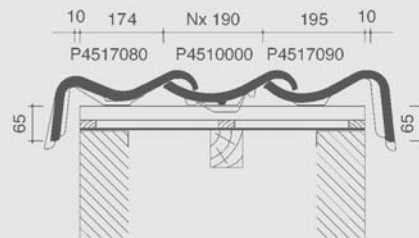
Dwarsdoorsnede dak ter hoogte van vorst 1200



Dwarsdoorsnede dak ter hoogte van vorst 1000



Dwarsdoorsnede dak ter hoogte van gevelpannen

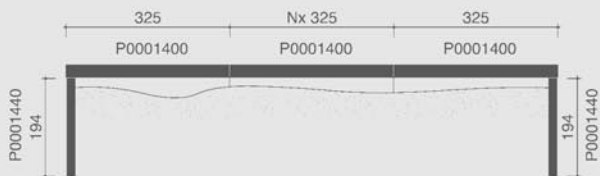


Deze legplannen kan u downloaden van onze website: www.koramic.com

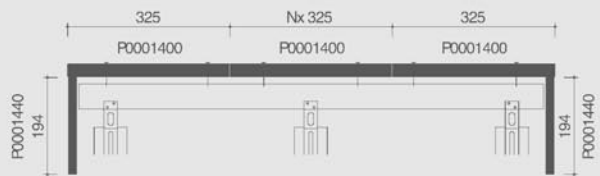
(*) De afstand is in functie van de dakhelling en de sectie van tengelatten en panlatten en dient ter plaatse bepaald te worden.

Pottelberg Oude Pottelbergse Pan 451

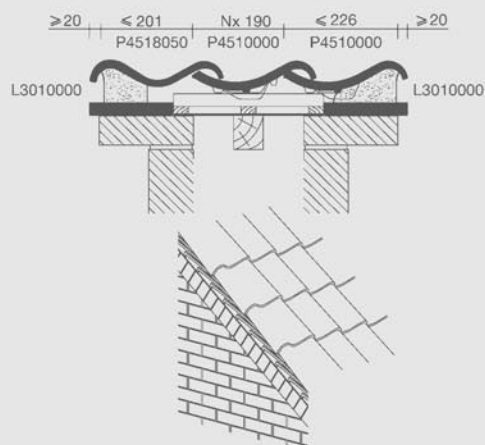
Dwarsdoorsnede dak ter hoogte van vorst - ingemorteld



Dwarsdoorsnede dak ter hoogte van vorst - Quick fix

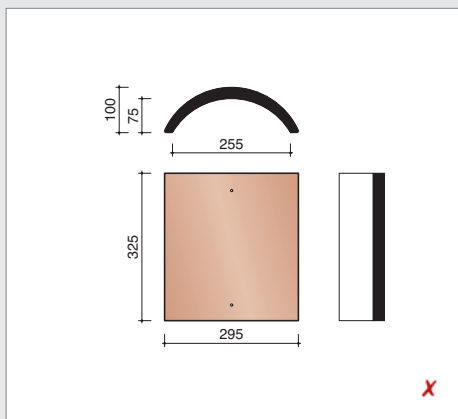


Dwarsdoorsnede dak met pan met dubbele wel

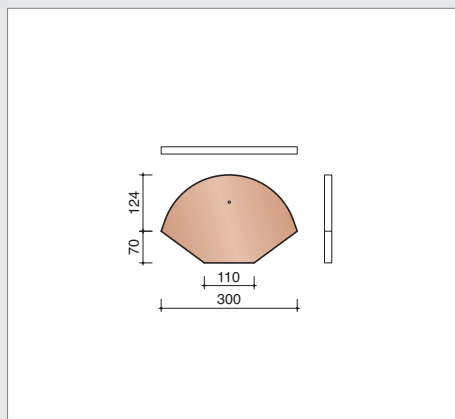


OUDE POTTELBERGSE PAN 451
 VIEILLI BLAUW GESMOORD
 & VIEILLI ROOD
 Arch. K. Verstraete - Waregem

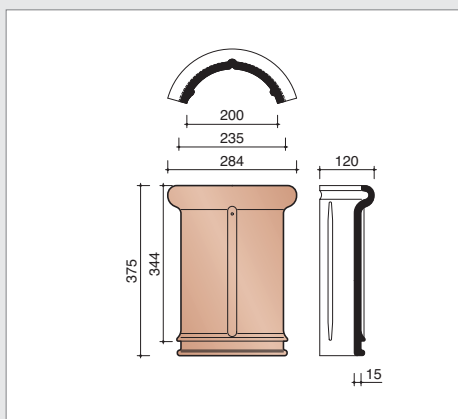
vorsten en noordbomen



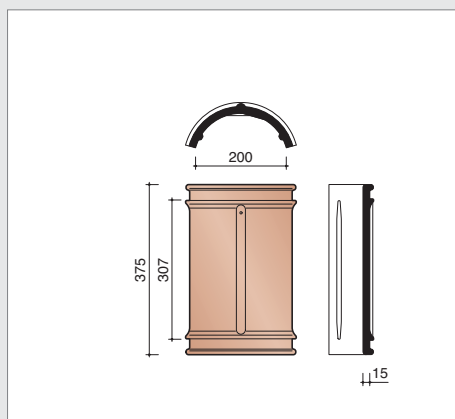
P0001400 3,1 stuks/lm
Halfronde vorst - 255 mm



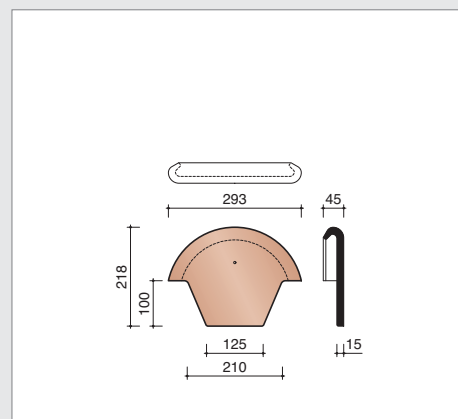
P0001440
Kopplaat - 255 mm



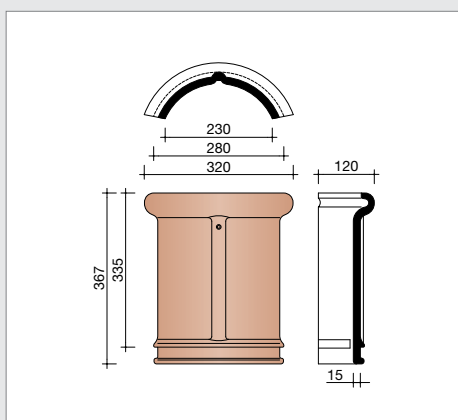
P0001000 2,9 stuks/lm
Halfronde vorst/noordboom - 200 mm



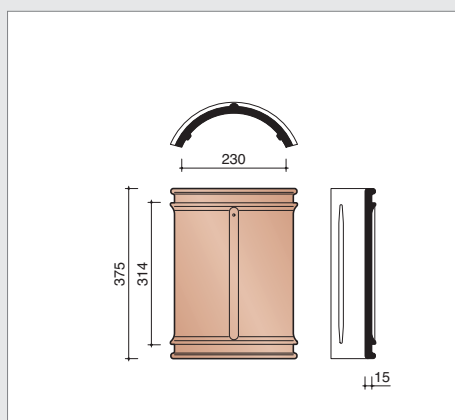
P0001030
Halfronde beginvorst - 200 mm



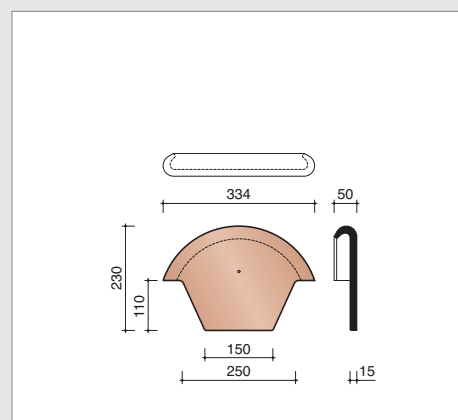
P0001040
Kopplaat - 200 mm



P0001200 3 stuks/lm
Halfronde vorst - 230 mm



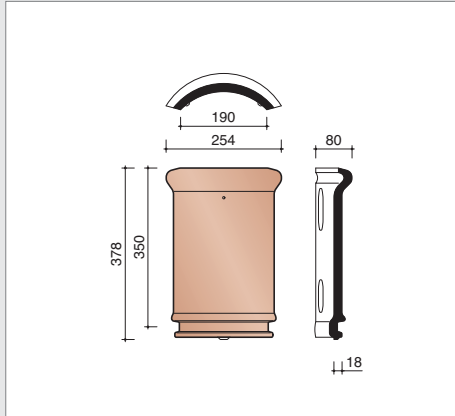
P0001230
Halfronde beginvorst - 230 mm



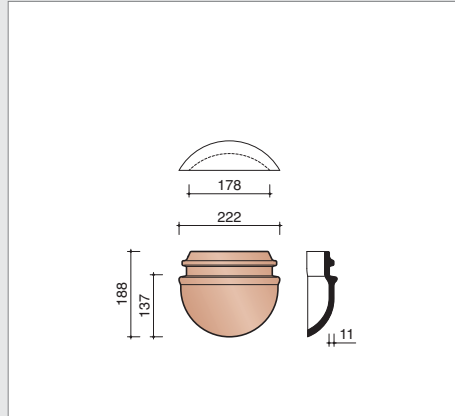
P0001240
Kopplaat - 230 mm

X droeg plaatsen met Quick fix

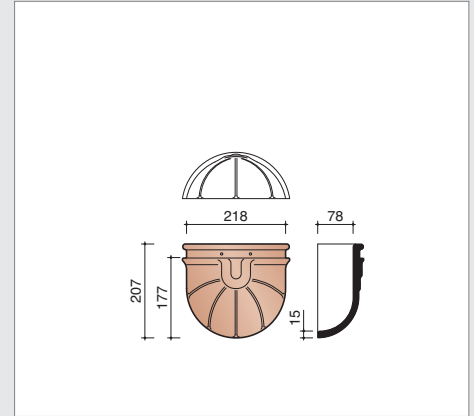
Pottelberg Oude Pottelbergse Pan 451



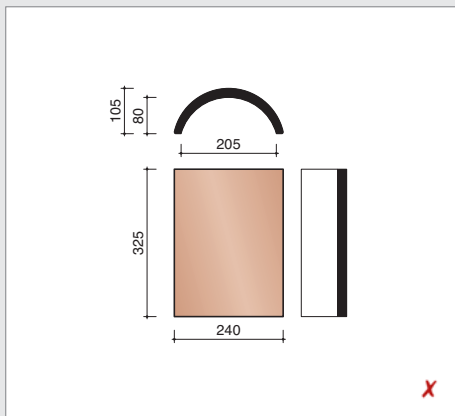
P0003100 2,9 stuks/lm
Halfronde noordboom - 190 mm



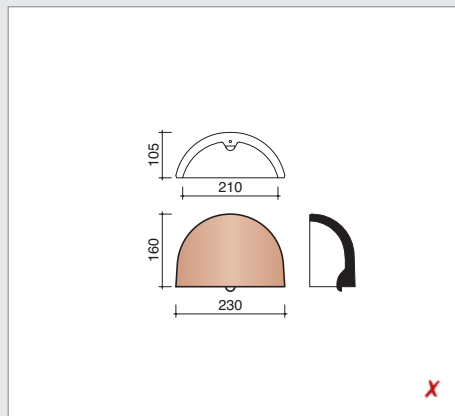
P0003110
Halfronde beginnoordboom - 190 mm



P0001060
Halfronde beginnoordboom - 200 mm



P0003300 3,1 stuks/lm
Halfronde noordboom - 210 mm



P0003360
Halfronde beginnoordboom - 210 mm

QUICK FIX

Quick fix is de ventilerende ondervorst die u de mogelijkheid geeft om ook vorsten zonder sluiting (die normaal gezien ingemorteld worden) droog te plaatsen. Gedaan dus met morsen met mortel op het dak! De Quick fix rol bestaat uit een fijn gegolfde, microgeperforeerde aluminiumrol voorzien van een acrylaatcoating met een breedte van 320 mm waarop een niet geperforeerde dekgrol in aluminium (breedte 210 mm) vastgemaakt is die de microperforaties afschermt tegen water.

Kenmerken:

Kleuren: roodbruin en bruinzwart (dekgrol is steeds bruinzwart)

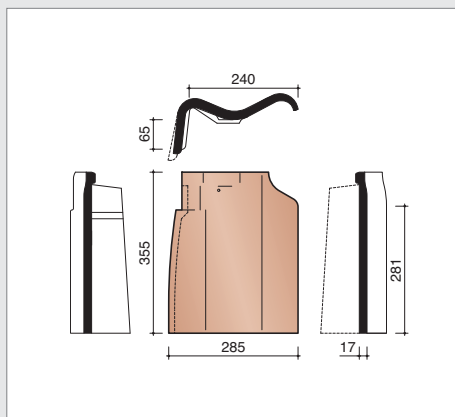
Doosinhoud: 1 rol Quick fix van 5 lopende meter en 30 inox schroeven (4,5 x 80 mm)

met rondel en neopreenring voor de bevestiging van de vorsten (2 schroeven per vorst).

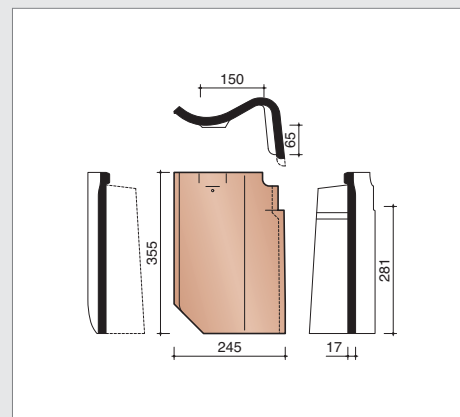
X droog plaatsen met Quick fix

gevelpannen & overige hulpstukken

gevelpannen

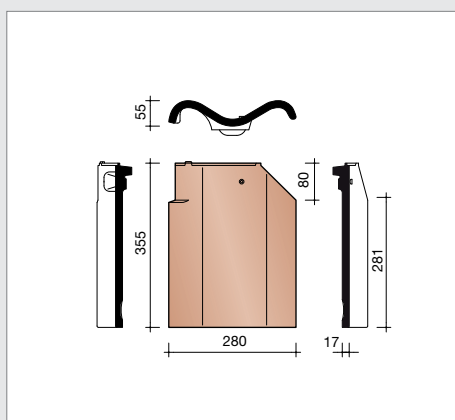


P4517080 3,6 stuks/lm
Linker gevelpan

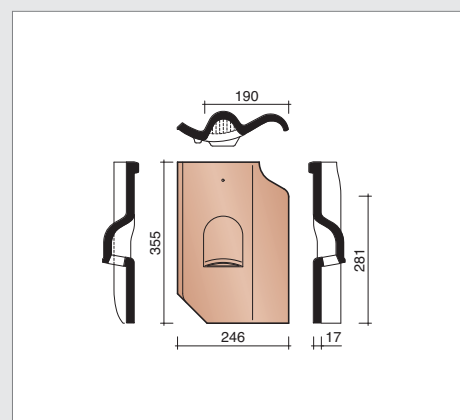


P4517090 3,6 stuks/lm
Rechter gevelpan

overige hulpstukken

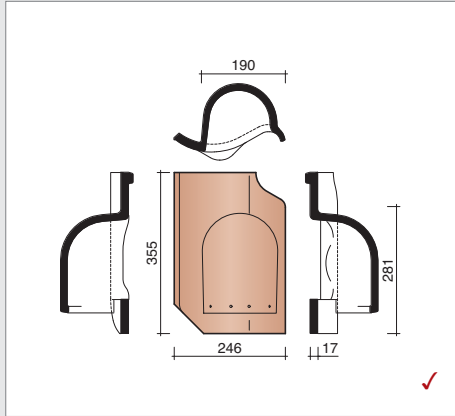


P4518050 3,6 stuks/lm
Pan met dubbele wel

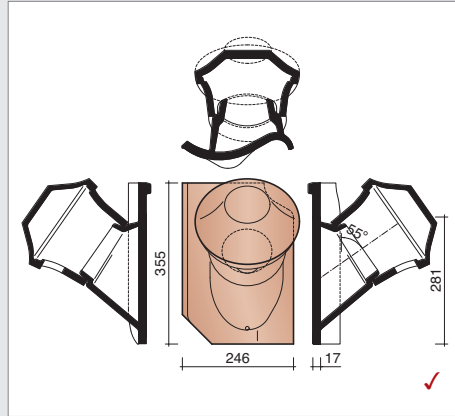


P4518640
Ventilatiepan met rooster in kunststof
13 cm²

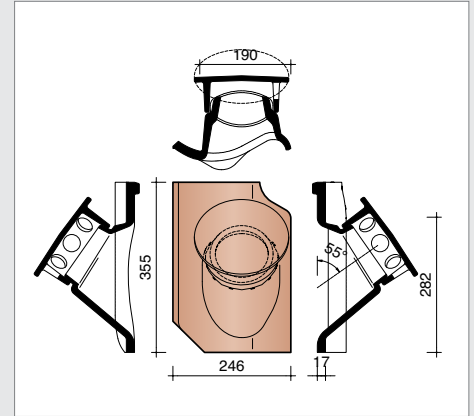
Pottelberg Oude Pottelbergse Pan 451



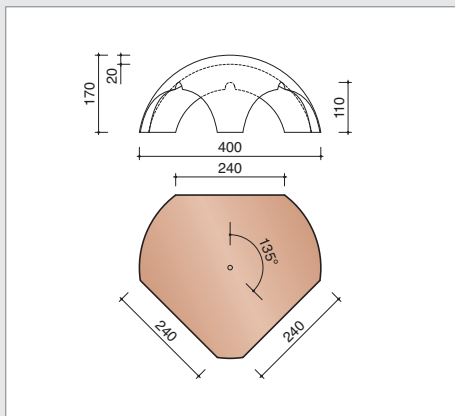
P4518650
Duivenpan - 112 cm²



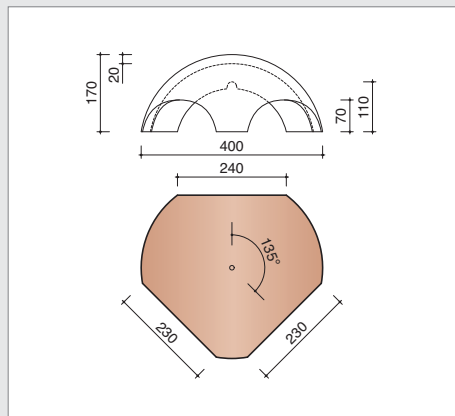
P4518963
Kit mussenpan



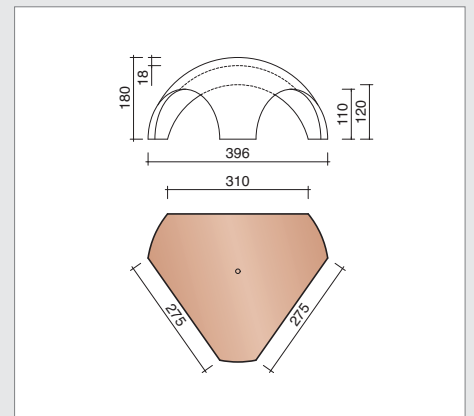
P0008741
Kit koperpan Ø 100 mm + kapje - 95 cm²
+ aansluitingsmodule + reductor



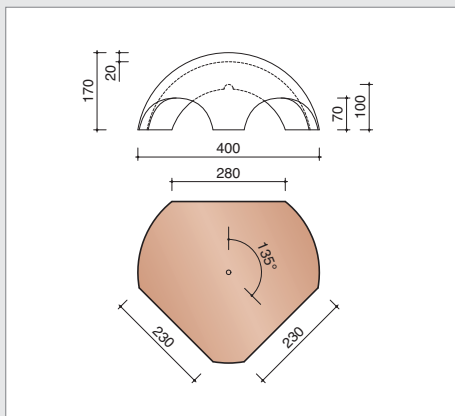
P0005510
Vorstenhoed tussen 1 vorst 1000
en 2 vorsten 1000 als noordboom



P0005550
Vorstenhoed tussen
1 vorst 1000 en 2 noordbomen 3100



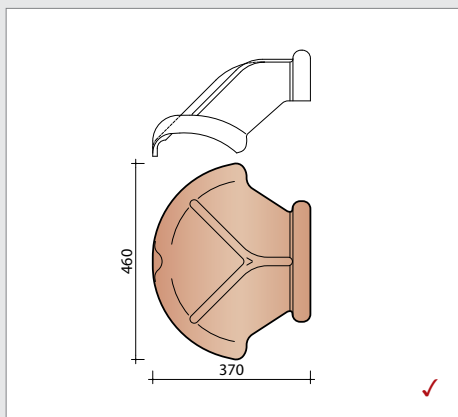
P0005730
Vorstenhoed tussen
1 vorst 1400 en 2 noordbomen 3300



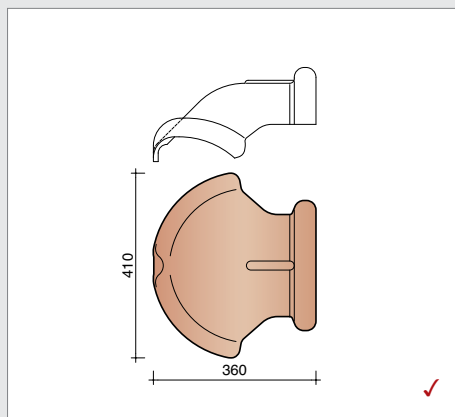
P0005740
Vorstenhoed tussen
1 vorst 1200 en 2 noordbomen 3100

✓ levertijd op aanvraag

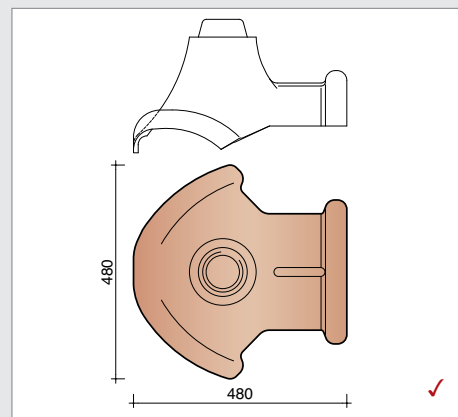
overige hulpstukken



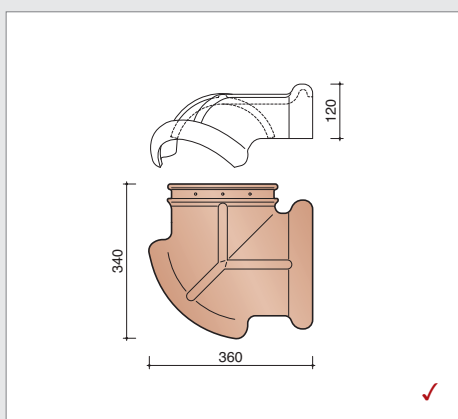
P0005010
Verbindingsstuk tussen 1 vorst 1000
en 2 vorsten 1000 als noordboom



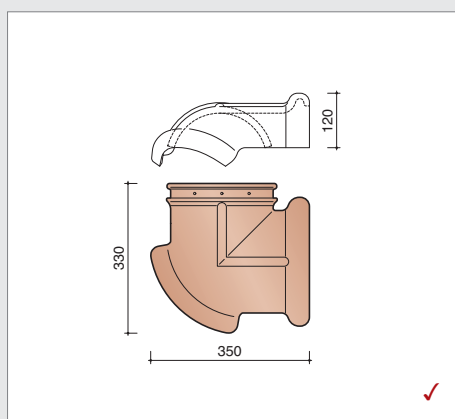
P0005050
Verbindingsstuk tussen
1 vorst 1000 en 2 noordbomen 3100



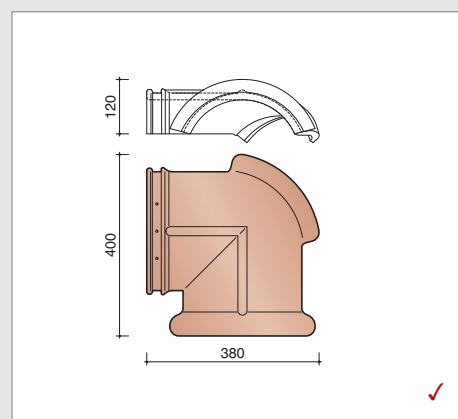
P0005290
Verbindingsstuk tussen 1 vorst 1200 en
2 noordbomen 3100 met bolaansluiting



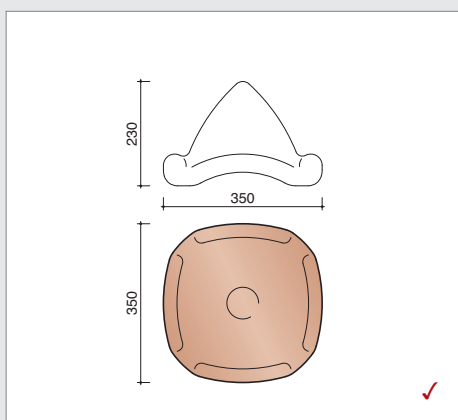
P0005100
Verbindingsstuk tussen 2 vorsten 1000
en 1 vorst 1000 als noordboom



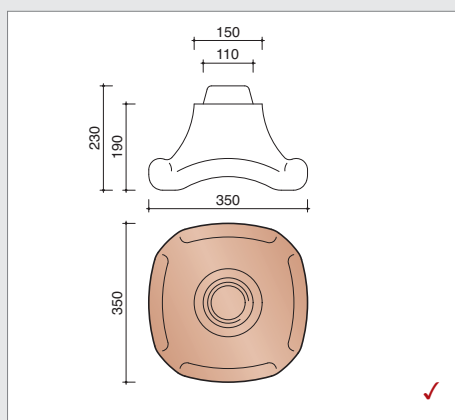
P0005110
Verbindingsstuk tussen
2 vorsten 1000 en 1 noordboom 3100



P0005120
Verbindingsstuk tussen
2 vorsten 1200 en 1 noordboom 3100



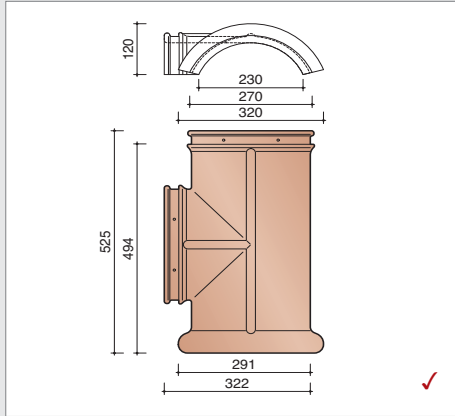
P0005630
Verbindingsstuk tussen 4 noordbomen 3100
zonder bolaansluiting



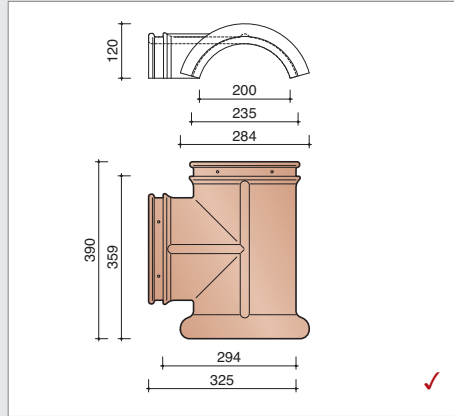
P0005640
Verbindingsstuk tussen 4 noordbomen 3100
met bolaansluiting

✓ levertijd op aanvraag

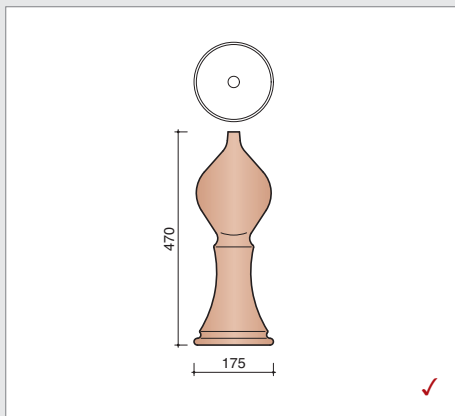
Pottelberg Oude Pottelbergse Pan 451



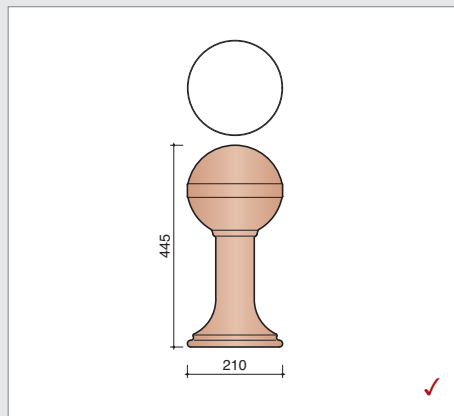
P0005020
Verbindingsstuk tussen 3 vorsten 1200



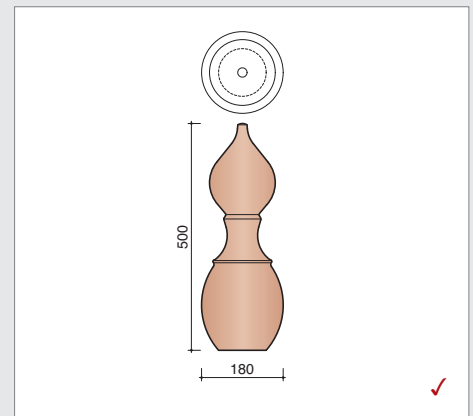
P0005030
Verbindingsstuk tussen 3 vorsten 1000



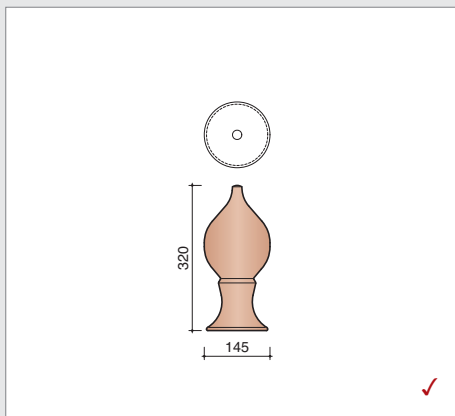
P0005900 *
Piron nr. 1



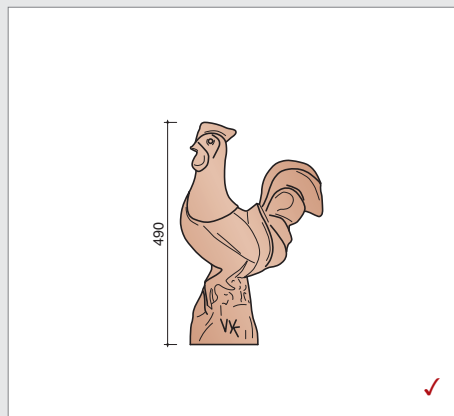
P0005910 *
Piron nr. 2



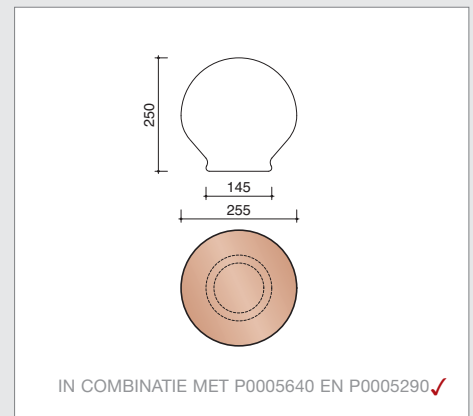
P0005920 *
Piron nr. 3



P0005930 *
Piron nr. 4

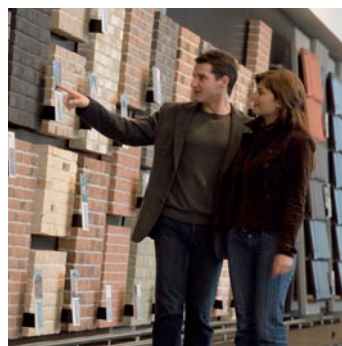
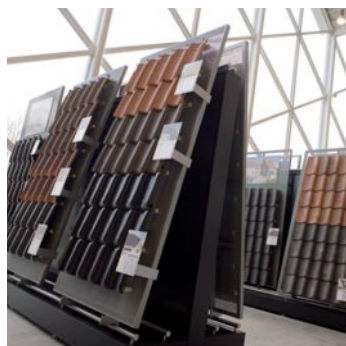


P0005940 *
Piron nr. 5



P0005950
Bol voor verbindingsstuk
met bolaansluiting

✓ levertijd op aanvraag
* Pironnen: enkel in combinatie met vorstenhoeden; bij elke piron wordt een bevestigingsset meegeleverd.



ZO CONTACTEERT U ONS

T 056 24 96 38 - F 056 20 47 60 - info@koramic.com

Technische advieslijn:

T 056 24 96 27 - technicalinfo@wienerberger.com

U kan ook altijd terecht op onze website:

www.koramic.com

SHOWROOMS

LONDERZEEL

A12 - Koning Leopoldlaan 1, 2870 Breendonk - T 052 31 10 10

KORTRIJK

Kapel ter Bede 88, 8500 Kortrijk - T 056 24 95 88

WANLIN

Rue de la Briqueterie 28, 5564 Wanlin-sur-Lesse
Autoweg E411, exit 22. - T 082 66 55 00

